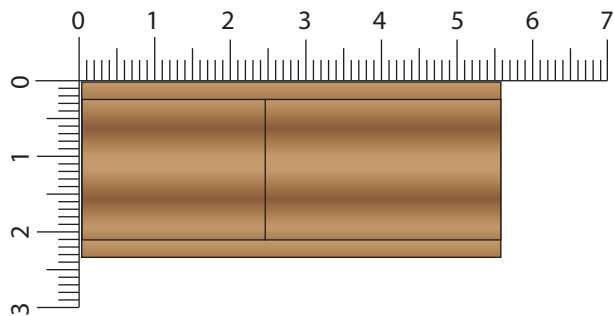


# H17

## Vorderseite



---

**Logo-Größe:** Bitte eintragen

---

**Veredelungsart:** Bitte eintragen

---

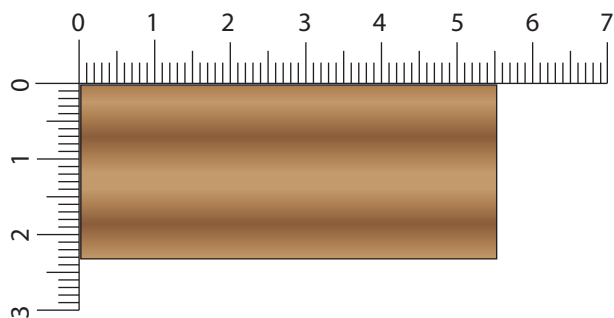
**Logofarbe:** Bitte eintragen

---

**Gehäusefarbe:** Bitte eintragen

---

## Rückseite



---

**Logo-Größe:** Bitte eintragen

---

**Veredelungsart:** Bitte eintragen

---

**Logofarbe:** Bitte eintragen

---

**Gehäusefarbe:** Bitte eintragen

---