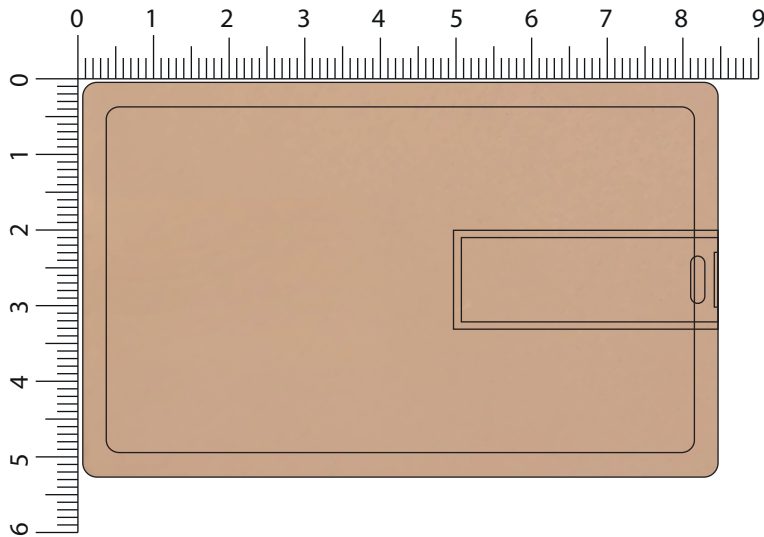


Credit Card 5

Vorderseite



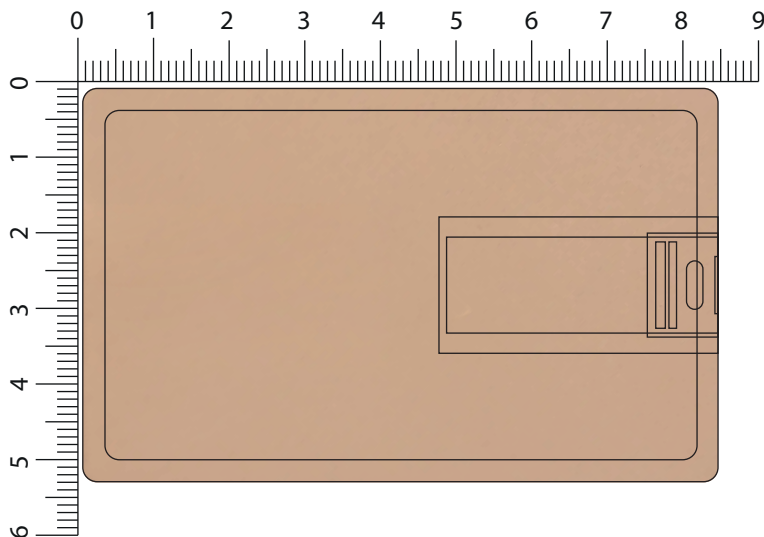
Logo-Größe: Bitte eintragen

Veredelungsart: Bitte eintragen

Logofarbe: Bitte eintragen

Gehäusefarbe: Bitte eintragen

Rückseite



Logo-Größe: Bitte eintragen

Veredelungsart: Bitte eintragen

Logofarbe: Bitte eintragen

Gehäusefarbe: Bitte eintragen
