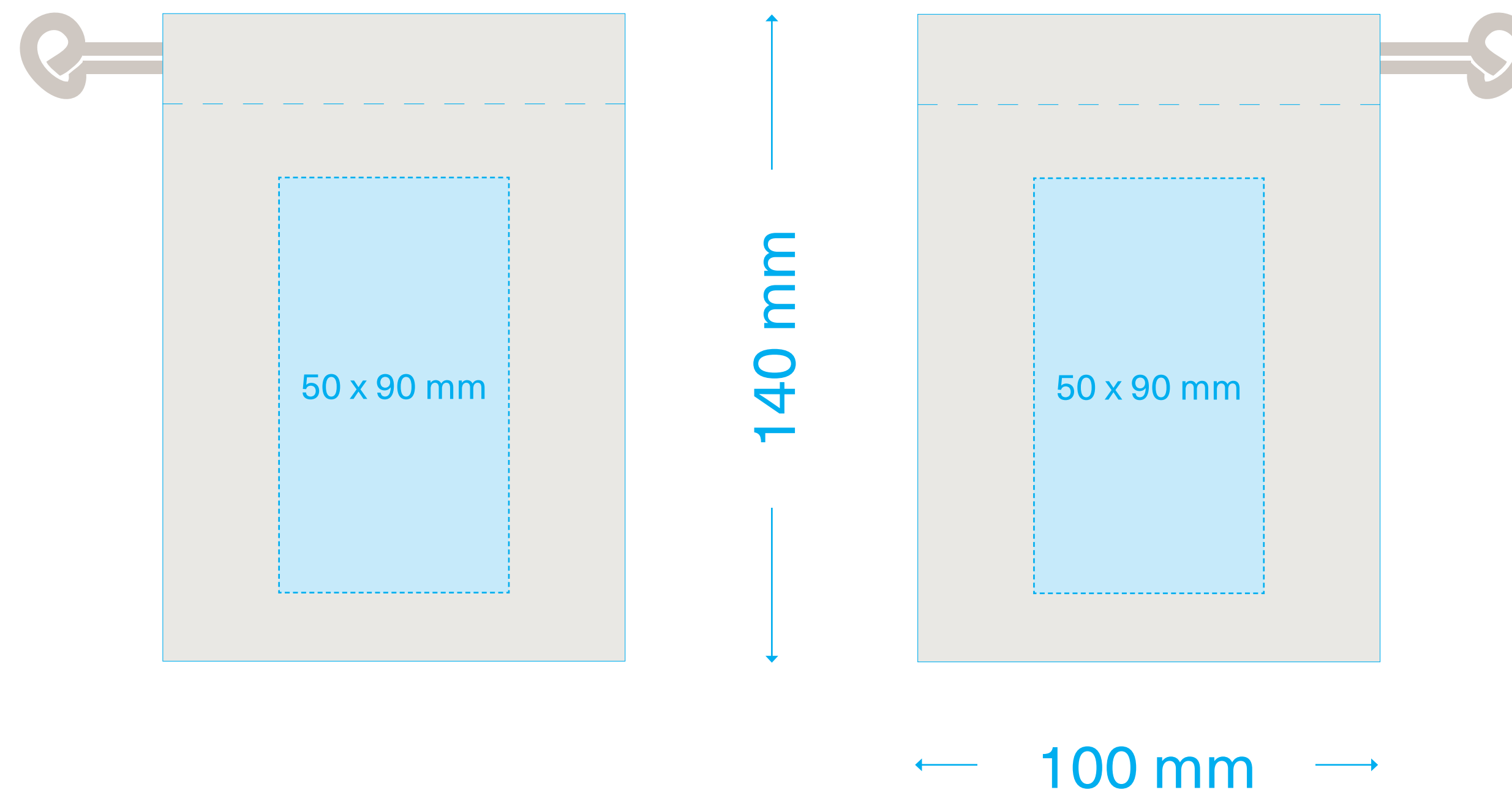


N°2353

# Standskizze / sketch Max

Bedruckbare Seite/ Printable side:



 **Maximale Druckfläche: 50 x 90 mm**  
maximum printing area: 50 x 90 mm