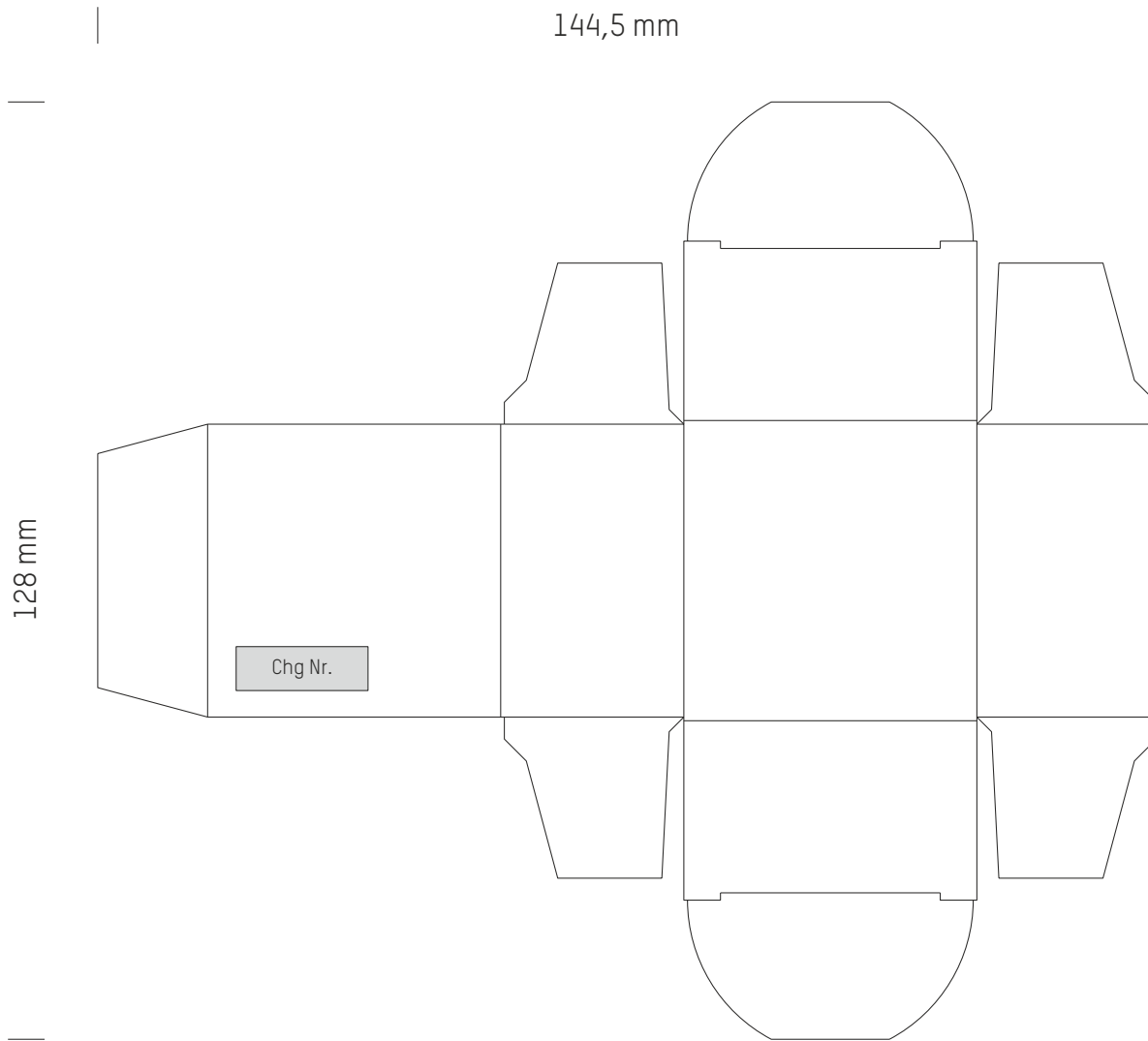


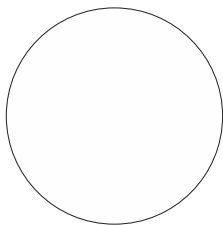
HANDCARE NAKED



128 mm

144,5 mm

Chg Nr.



Handcare Naked Label
(für unbedruckte Box / for unprinted box)
Ø30 mm

Datenformate

Verarbeitet werden Vector EPS Daten aus folgenden Programmen: Corel Draw X6, Adobe Illustrator CS 2, Macromedia Freehand MX. Auch Schriften sind in Pfade (Kurven) umzuwandeln.

Mindeststrichstärke im Siebdruck

Drucktechnisch bedingt darf die Strichstärke von 0,18 mm nicht unterschritten werden.

Fotos für Etikettendruck, Doming oder Box

Fotos sind mit einer Auflösung von mind. 300 dpi TIFF (CMYK) in Originalgröße bereitzustellen. Um Farbabweichungen zu minimieren, ist der Bestellung möglichst ein Farbausdruck beizufügen.

Drucktoleranzen

Im Siebdruck können die Drucktoleranzen bei mehrfarbigen Drucken bei bis zu +/- 0,3 mm liegen.

Farbangaben für den Druck

Alle Angaben zur Druckfarbe bitten wir, in Pantone oder HKS anzugeben.

Data formats

Vector EPS data from the following programs can be processed: Corel Draw X6, Adobe Illustrator CS 2, Macromedia Freehand MX. Furthermore writing must be converted to paths (curves).

Minimum line width for silkscreen print

Due to the limitations in printing technology, the line width may not be smaller than 0.18 mm.

Photographs for label print, doming or LipBox

Photographs are to be supplied with a resolution of at least 300 dpi TIFF (CMYK) in original size. To minimise colour variation, a colour print should be enclosed with the order.

Print tolerances

In silkscreen printing the gauge-pins tolerances for multicoloured prints can lie at up to +/- 0.3 mm.

Colour details for printing

We kindly request that all details for colour printing are supplied in Pantone or HKS.