

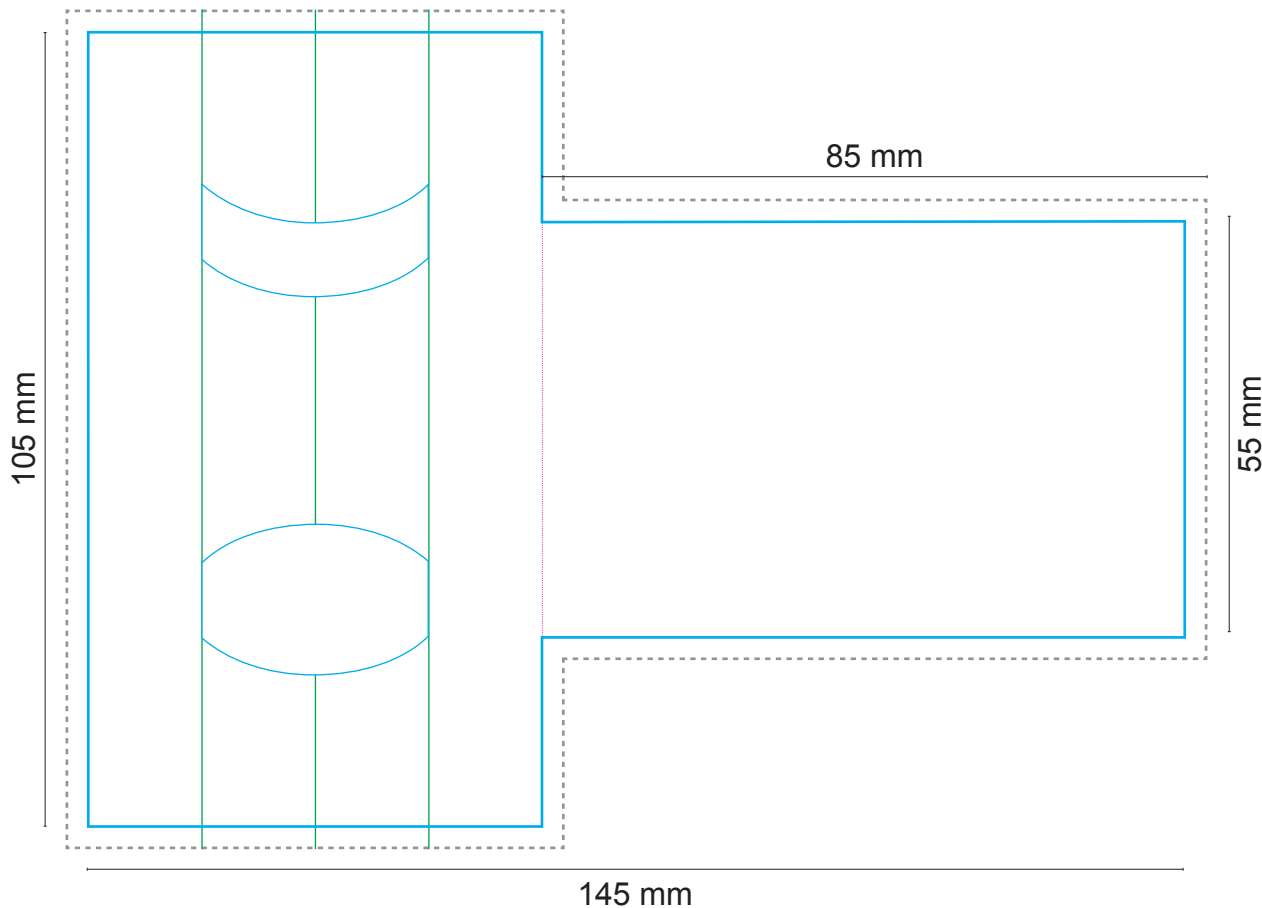
Bitte übermitteln Sie uns **offene Druckdaten** (z.B. InDesign, Bilder extra). Bitte wandeln Sie unbedingt die Texte in Pfade um. Die Pflichtdeklaration muss, sofern Sie keine Sonderschriften verwenden, nicht in Pfade konvertiert werden. Bitte senden Sie PDF-Dateien nur ergänzend zur Ansicht mit.

Tea-V-Card

Vorderseite

- Stanzkontur
- Info
- Beschnittzugabe
- Nutung
- Perforation

Dekor Nr.:	00000
Korrektur:	00
Datum:	TT.MM.JJJJ
Zeichen:	XX
Änderungen:	XX



Hinweise zur Druckdatenerstellung

Bitte beachten Sie folgende Punkte

1. Offene Druckdaten

Bitte übersenden Sie uns neben einem Ansichts-PDF des Layouts ebenfalls die offenen Druckdaten (Adobe Indesign, Adobe Illustrator) mit allen weiteren verknüpften Layoutinhalten und Schriftarten.

Hinweis zu Adobe Indesign:

Zur vollständigen Übermittlung aller relevanten Layoutinhalte bietet Adobe Indesign die Funktion „Verpacken“ (Menü/Datei/Verpacken) an.

Sie können so die verwendeten Dateien einschließlich Schriftarten und verknüpften Grafiken zu einem Paket zusammenstellen und so bequem an uns weiterleiten. Sollte das Layout auf einem Apple Macintosh System entstanden sein, bitten wir Sie alle kundenspezifischen Schriften in Pfade zu konvertieren, da wir diese Schrifteninhalte nicht verarbeiten können

Unter folgendem Adobe-Link erhalten Sie weitere Infos zur Paketfunktion:

https://helpx.adobe.com/de/indesign/using/preflighting-files-handoff.html#package_files

2. Texte in Pfade konvertieren

Sollten Sie uns kein verpacktes Indesign-Paket mit PC-Schriften zur Verfügung stellen können oder das Layout in einer vektorbasierten Anwendung wie z. B. Adobe Illustrator entstanden sein, bitte wir Sie alle Texte der Gestaltung vor Druckdatenabgabe in Pfade zu konvertieren.

Sofern die Editierbarkeit der Texte in Vektordateiformaten erhalten bleiben soll, senden Sie uns bitte die verwendeten Schriften als PC-kompatible Schrift separat zu. Apple Macintosh Schriften können leider nicht verarbeitet werden.

3. Gestaltung im Standbogen

Bitte führen Sie die Gestaltung im übersendeten Standbogen durch. Bitte bauen Sie kein neues Dokument auf, da unsere Vorlage die optimalen Profil-, Ebenen- und Farbeinstellungen beinhaltet. Sollte Ihnen kein Standbogen vorliegen, fordern Sie ihn bitte an! Das übersendete Standbogen-Archiv enthält neben einer Ansichts-PDF die aktuelle Indesign-Vorlage (.indd) und eine idml-Datei, die abwärtskompatibel bis Indesign CS4 verwendbar ist.

4. Bilder

müssen zwingend im CMYK-Farbraum und in einer Auflösung von mindestens 300 dpi vorliegen. Bitte erstellen Sie Bildinhalte unter dem jeweiligen CMYK-Profil, das im Standbogen des jeweiligen Labels angegeben wird. RGB Bilder werden ohne Rücksprache nach Adobe-Standard in CMYK umgewandelt.

Dateiformate:

Wir arbeiten auf Windows-Rechnern mit der Adobe Creative Cloud in der aktuellsten Version.

Adobe InDesign < CC (bevorzugt)

Adobe Illustrator < CC

Bitte legen Sie Layoutinhalte als .ai-Vektordatei an.

Andere Dateiformate

Wenn Sie mit anderer Grafiksoftware (Corel Draw, QuarkXPress, Freehand...) arbeiten, bitten wir Sie, das Layout als offene .eps oder .ai Datei zu exportieren und sich mit uns entsprechend abzustimmen.

Vorlagen / Farbverbindliche Proofs

Gerne können Sie uns eine Farbvorlage oder einen farbverbindlichen Proof nach Fogra-Standard übersenden. Bitte beachten Sie, dass bei Smart Label Produktionen die Verwendung von beigestellten Proofs und Druckvorlagen nicht möglich ist. Gerne können wir Ihnen hier Proofs zur Verfügung stellen, die speziell für die hier verwendete Druckart kalibriert wurden. Der Druck erfolgt nach „Iso Coated V2 (ECI) 300%“ Standard im Sammeldruck. Bitte stimmen Sie sich hierzu individuell mit uns ab!

Bitte übermitteln Sie uns **offene Druckdaten** (z.B. InDesign, Bilder extra).
Bitte wandeln Sie unbedingt die Texte in Pfade um. Die Pflichtdeklaration muss, sofern Sie keine Sonderschriften verwenden, nicht in Pfade konvertiert werden.
Bitte senden Sie PDF-Dateien nur ergänzend zur Ansicht mit.

Tea-V-Card Rückseite

- Stanzkontur
- Info
- Beschnittzugabe
- Nutung
- Perforation

